

LD5000 系列线扫描CCD工业相机

LD5000 Series Line Scan CCD Cameras

产品简介 (Overview)

低价格、高性能、100M输出速度

Low Cost, High Performance, Up to 100MHz Output

LD5000 系列黑白/彩色线扫描CCD工业数字相机是我公司专为色选机及其它批量行业市场设计的最新系列产品，产品覆盖了2048~7450像素线扫描CCD传感器，可与我公司生产的PCI/PCIE系列高速数据采集卡完全兼容。系列相机的工作模式、积分时间、增益和偏置、可选的外同步输入均可通过RS-232/RS-485接口设置，并可接受行业用户定制，具有高稳定性、高可靠性和高性价比的优点，尤其适用于色选、表面检测、图像扫描等工业现场应用。

The LD5000 series line scan cameras offers LVDS or Camera Link Base interface, incorporates monochrome or color linear sensors from 2048 to 7450 pixels, fully compatible with our PCI or PCI Express Series data capture cards. This series of products, has especially designed for bulk applications like sorting machines and other general vision applications.

The modular design of these series products make it well suited for OEM customize designs, and the simple construction can offers a low cost and high performance line scan vision system.

规格 (Specifications)

分辨率 (Resolution)	2048 / 2098 / 5150 / 7450
像素尺寸 (Pixel Size)	14×14 / 7×7 / 4.7×4.7 (μm×μm)
数据率 (Data Rate)	20MHz to 100MHz
最高行频 (MAX. Line Rate)	11.9KHz / 9.2KHz / 7.5KHz / 6.5KHz
数据格式 (Data Format)	8bit / 10bit / 12bit
输出 (Output)	LVDS or Camera Link Base
增益调整范围 (Gain Range)	0dB to 24dB (MAX. 16V/V) with 10bit resolution
偏置调整范围 (Offset Range)	-300mV to +300mV with 8bit resolution
镜头接口 (Lens Mount)	F Type / K Type / M42×1 Type / C Type
电源 (Power Supply)	+12V/+5V dual power input
功耗 (Power Dissipation)	<3W
工作温度 (Operating Temp.)	0°C to 50°C
尺寸 (Size)	84mm(W)×31mm(H)×104mm(L)
重量 (Mass)	<320g
电源输入 (Power Connector)	DB9
数据 (Data Connector)	MDR26
相机控制 (Camera Control)	Shared with data or power



产品特性 (Features)

- 2048~7450彩色或黑白CCD (B/W and RGB tri-linear CCD with 2K~7.5K resolution);
- EIA-644 LVDS接口 (EIA-644 LVDS data interface);
- Camera Link Base接口 (Camera Link Base data Format);
- 100M像素/s输出频率 (High data rate up to 100MPixels/s);
- RS-232/RS-485串行相机配置 (Flexible RS-232 or RS-485 control);
- 多种镜头接口 (Variable lens mount available);
- 外同步功能 (Ext. sync.);
- 支持OEM定制功能 (Support OEM customize);

可编程性 (Programmability)

- 积分时间及行频设定 (Adjustable integration time and line rate);
- 数字增益及数字偏置调整 (Digital gain and offset control);
- 测试图像输出 (Test image output);
- 同步模式设置 (Internal/Ext. sync);

典型应用 (Typical Applications)

- 色选机 (Sorting machines);
- 玻璃表面缺陷检测 (Glass surface inspection);
- 自动光学检测 (AOI);
- 智能交通 (Intelligent traffic systems);
- 通用机器视觉 (General machine vision);



www.automv.com.cn

May 2010

天津市奥特梅尔光电科技有限公司 Auto-Measurements & Vision Technology Co., Ltd.

天津市华苑产业园区兰苑路9号1-404室 1-404, Lanyuan Lu Str.9, Huayuan Hi-Tech Industry Park, XiQing, Tianjin, P.R.China

TEL: +86-(0)22-8371 9418 +86-(0)22-8371 1843

Email: sales@automv.com.cn

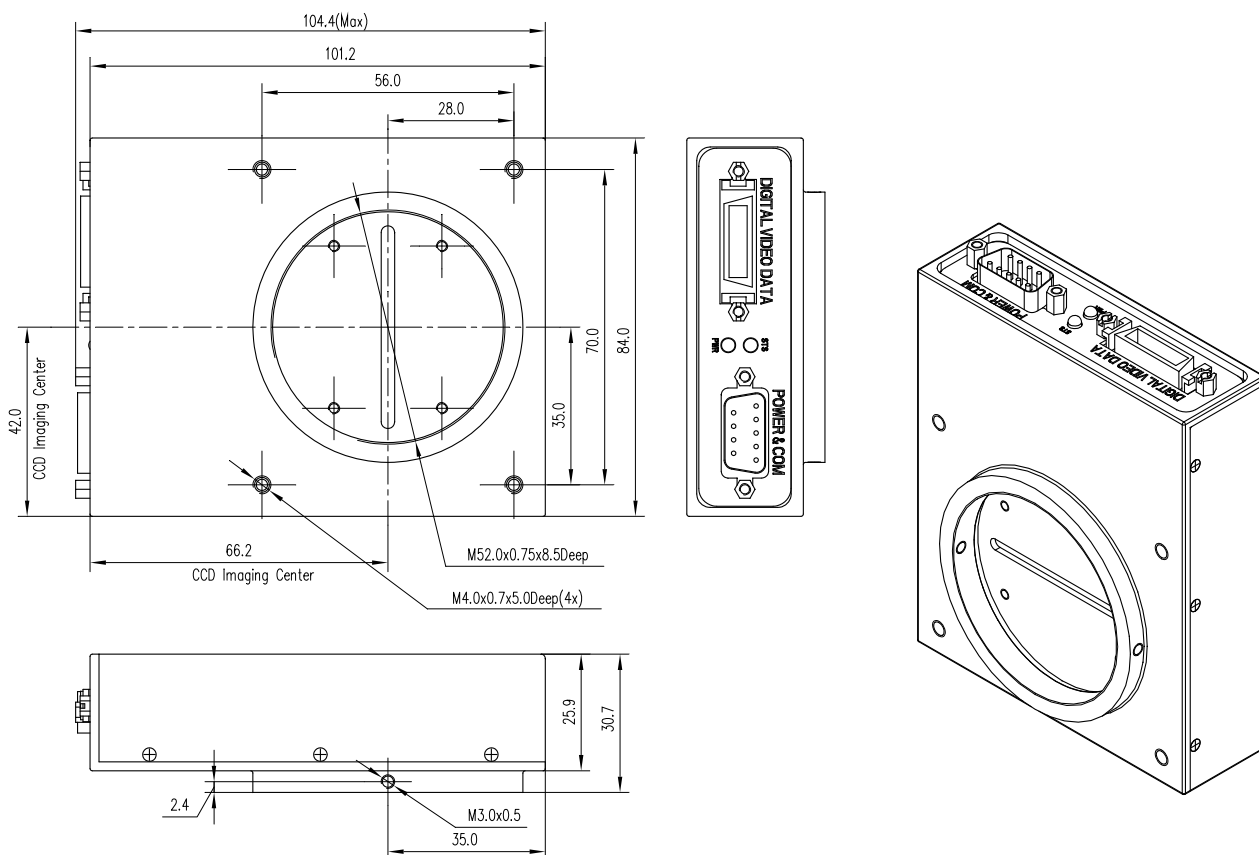
LD5000 系列线扫描CCD工业相机

LD5000 Series Line Scan CCD Cameras

型号列表 (Order Info)

型号 Order Number	有效像素 Resolution	像素尺寸 Pixel Size ($\mu\text{m} \times \mu\text{m}$)	数据率 Data Rate	最高行频 MAX Line Rate	数据格式 Data Format	电源 Power Supply	接口 Interface	说明 Notice
LD5112LS-2048	2048	14×14	20MHz	9.5KHz	12bit	+12V / +5V	LVDS	B/W
LD5112LS-2048D	2048	14×14	25MHz	11.9KHz	12bit	+12V / +5V	LVDS	B/W
LD511CCQ-2048	2048	14×14	20MHz	9.5KHz	8 / 10 / 12bit	+12V / +5V	CL Base	B/W
LD511CCQ-2048D	2048	14×14	25MHz	11.9KHz	8 / 10 / 12bit	+12V / +5V	CL Base	B/W
LD5308LQ-2098	2098	14×14	20MHz×3	9.2KHz	8bit	+12V / +5V	LVDS	RGB
LD5308CQ-2098	2098	14×14	20MHz×3	9.2KHz	8bit	+12V / +5V	CL Base	RGB
LD5208LS-5150	5150	7×7	40MHz	7.5KHz	8bit	+12V / +5V	LVDS	B/W
LD5210CQ-5150	5150	7×7	40MHz	7.5KHz	8bit / 10bit	+12V / +5V	CL Base	B/W
LD5208LS-7450A	7450	4.7×4.7	50MHz	6.5KHz	8bit	+12V / +5V	LVDS	B/W
LD5210CQ-7450A	7450	4.7×4.7	50MHz	6.5KHz	8bit / 10bit	+12V / +5V	CL Base	B/W

尺寸 (Mechanical) 单位 (Unit): mm



天津市奥特梅尔光电科技有限公司 Auto-Measurements & Vision Technology Co., Ltd.

天津市华苑产业园区兰苑路9号1-404室 1-404, Lanyuan Lu Str.9, Huayuan Hi-Tech Industry Park, XiQing, Tianjin, P.R.China

TEL: +86-(0)22-8371 9418 +86-(0)22-8371 1843

Email: sales@automv.com.cn

www.automv.com.cn

May 2010

内容变更恕不另行通知 This Data Sheet is Subject to Change Without Notice.